

SDV-13H-93L-PTC

标准接液端配件材质表 Material list of standard connection end fittings

部品名	采制号 (标准)	PTC	FTC	STS	MTM
	机种	13H~93M	13H~93M	13H~93M	13H~93M
①泵头 Pump head		PVC	PVDF	SUS304	SUS316
②隔膜 Diaphragm		PTFE			
③球阀 Valve Ball		CERAMIC		SUS304	SUS316
④球套 Ball Sleeve		PVC	PVDF	SUS304	SUS316
⑤阀座 Valve seat		PVC	PVDF	SUS304	SUS316
⑥连接部 Connector		PVC	PVDF	SUS304	SUS316
⑦O型活塞环Type O Piston Ring		VITON	PTEE	PTEE	PTEE

注) 1、客户如需要特种材质(如哈氏铝合金等), 请与供应商联系。
2、内部材质可能因产品优化调整。

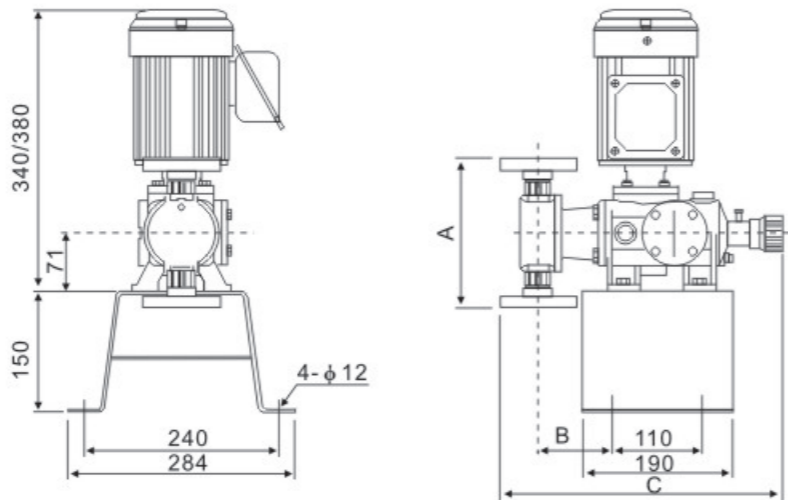
材质一览表 Material list

树脂材料	PP:	聚丙烯	
	PPG(GFRPP):	玻纤增强聚丙烯	
	CFRPP:	碳纤增强聚丙烯	
	RE:	聚乙烯	
	PVC:	聚氯乙烯	
	PPS:	聚苯硫醚	
	PEEK:	聚醚醚酮	
	PTFE:	聚四氟乙烯	
	GFRPTFE:	玻纤增强聚四氟乙烯	
	ETFE:	乙烯聚四氟乙烯	
橡胶材料	CFRETFE:	碳纤增强乙烯聚四氟乙烯	
	PFA:	聚高氟烷乙烯醚	
	PVDF:	聚偏二氟乙烯	
	EPDM:	三元乙丙橡胶	
	FKM:	氟橡胶	
	CR:	氯丁橡胶	
	金属材料	SCS13:	铸钢相当于不锈钢304
		SCS14:	铸钢相当于不锈钢316
		HC:	哈氏合金C276
		SUS304:	不锈钢304
SUS316:		不锈钢316	
其他材料	CE:	铝陶瓷	
	高纯度CE:	99%铝陶瓷	
	SiC:	碳化硅	

外形尺寸图

Dimensional drawing, Part drawing

SDV-13H、23H、33L、43L、53L、73L、83L、93L



注: 13H-43L: 340 53L-93L:380

型号	A			B			C		
	PTC	FTC	STS	PTC	FTC	STS	PTC	FTC	STS
13H.23H	280	280	240	91	91	86	349	349	344
33L.43L 53L 73L	326	326	290	101	101	95	376	376	370

BM 型卧式机械隔膜计量泵

BM SERIES TYPE HORIZONTAL MECHANICAL DIAPHRAGM METERING PUMP

型号识别 Model identification

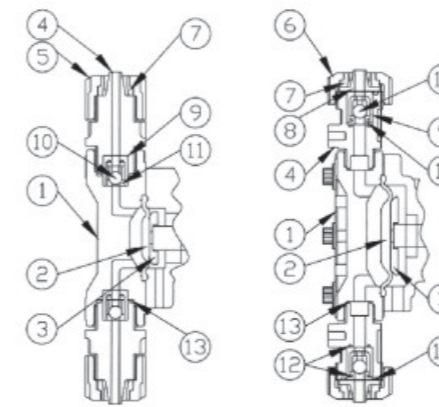
BM 10 - P C - E - F 110 SP
① ② ③ ④ ⑤ ⑥ ⑦ ⑧

①系列代码 Series Symbol	BM
②型号 Model number	10 20 30 50 70 100 120
③接液端配件材质 Material of liquid end fittings	P:PVC S:SUS304 M:SUS316 D:PVDF T:PTFE
④球阀 Ball Valve	C:陶瓷 S:SUS304 M:SUS316
⑤O环材质 O-ring material	E:EPDM F:FKM T:PTFE

⑥接口方式 Interface mode	F:法兰式 H:软管式 K:牙口式 U:接管节连接
⑦系列号 Serial number	110: 1 Φ 110V (50/60Hz) 120: 1 Φ 200V-240V(50/60Hz) 320: 3 Φ 200V-240V(50/60Hz) 338: 3 Φ 380V-415V(50/60Hz) 344: 3 Φ 440V-480V(50/60Hz)
⑧特殊样式 Special style	

BM10.20.30

BM50.70.100.120



No.	品名	材质	
		BM10.20.30	BM50.70.100.120
①	泵浦本体	PVC	PVC
②	膜片	PTFE/EPDM	PTFE/EPDM
③	背盖板	塑钢	塑钢
④	软管接手	PVC	PVC
⑤	由令螺帽A	PVC	-
⑥	由令螺帽B	-	PVC
⑦	套环	PVC	PVC
⑧	喷嘴	-	PVC
⑨	球导管	PVC	PVC
⑩	球阀	陶瓷	陶瓷
⑪	球座	FKM PTFE	PVC,PTFE
⑫	O型环	-	FKM,EPDM
⑬	O型环	FKM,EPDM	FKM,EPPM
⑭	O型环	-	FKM,EPDM

规格表 Specifications

型号	BM10		BM20		BM30		BM50		BM70		BM100		BM120		
	50Hz	60Hz	50Hz	60Hz	50Hz	60Hz	50Hz	60Hz	50Hz	60Hz	50Hz	60Hz	50Hz	60Hz	
最大吐出量 出口0压力式	L/H	19.2	23.1	25.8	31.8	45	55	61.5	72.9	114	138	168	210	228	246
	ml/min	320	385	430	530	750	917	1025	1215	1900	2300	2800	3500	3800	4100
最大压力	bar	10						5						4	
冲程次数	spm	90	110	68	82	108	132	150	184	68	82	108	182	150	184
冲程长度	mm	2		4						8					
膜片直径	mm	65						84							
马达出力	W	60						90							
使用环境温度		-10~40℃													
相对湿度		85%以下													
操作液温度		5~40℃													
操作液粘度质量		50mPa.s													

(常温、清水的规格)

上记的规格, 为了改良有未预告而变更的情形. 请事先惠予了解.